

テクノエレベーター製エレベーターを所有のお客様へ  
《部品供給に関するお知らせ》

平素より弊社製エレベーターをご愛顧賜り、誠にありがとうございます。

表題の件につきまして、弊社がこれまでに製造・納入したエレベーターのうち、既に生産を中止している機種に関しては、機能維持のために必要な一部の保守部品の供給が困難な状況となっております。

つきましては、当該機種における部品供給について、以下の通りご連絡申し上げます。何卒、事情をご賢察の上、ご理解賜りますようお願い申し上げます。

－記－

1. 対象となるエレベーター

機種名称	生産期間
A 1 タイプ操作盤が設置されているエレベーター (黒枠付角型ボタン 接点一体型)	1987年～1988年
A 2 タイプ操作盤が設置されているエレベーター (枠なし角型ボタン 接点分離型)	1988年～1993年
A 3 タイプ操作盤が設置されているエレベーター (黒枠付丸形ボタン 接点分離型)	1989年～1997年
R 1 タイプ操作盤が設置されているエレベーター (赤色ドットデジタルインジケータ)	1995年～2000年
M 1 タイプ操作盤が設置されているエレベーター (荷物用MYタイプ)	2000年～2003年
M 2 タイプ操作盤が設置されているエレベーター (人荷用MYタイプ)	2000年～2003年
G 1 タイプ操作盤が設置されているエレベーター (人荷用 I Gタイプ)	2003年～2003年

2. 対象となる部品

操作盤に内蔵されている押ボタン、ランプソケット、デジタルインジケータ

3. 部品供給が困難な理由

製造メーカーの廃業や、部品の製造中止などにより、現在、部品の供給が困難な状況となっております。

#### 4. ご注意いただきたい点、及び今後の対応について

##### (1) ご注意いただきたい点

操作盤はエレベーターの所期性能を発揮するために欠かせない重要な部品です。操作盤の部品が故障した場合、エレベーターの正常な機能が失われ、利用者にとって不便な状況が生じる可能性がございます。また、操作盤を一体交換する必要があり、納期には約3ヶ月を要することをご了承ください。

##### (2) 今後の対応について

今後のエレベーターの安全かつ円滑な運用のため、現行機種に採用されている操作盤への交換をご検討いただけますよう、お願い申し上げます。

－以上－

<添付資料> 部品供給困難に伴いご注意いただきたい点

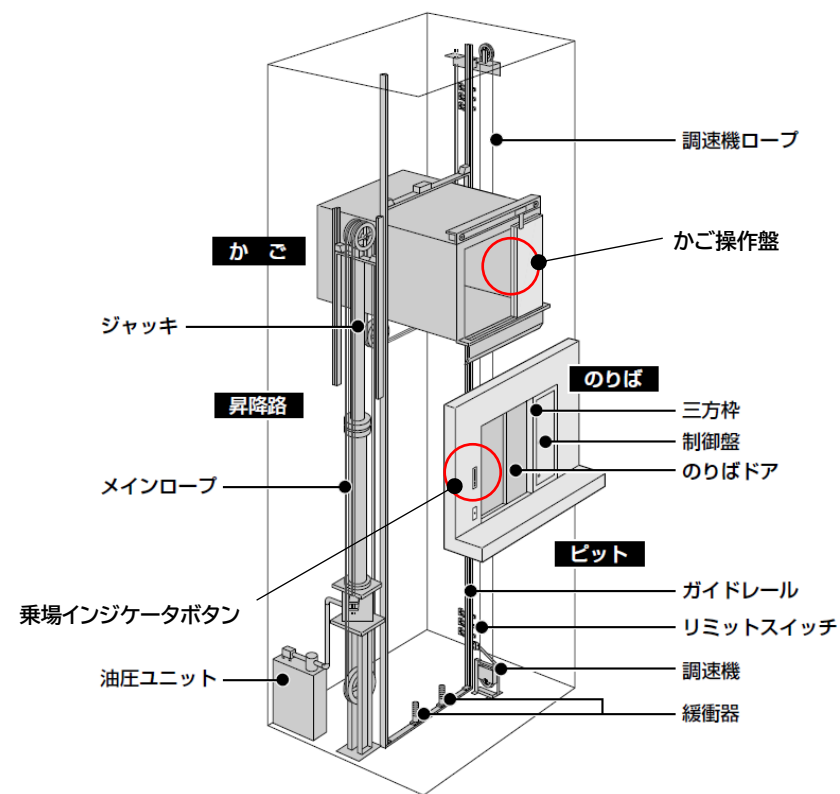
## 部品供給困難に伴いご注意いただきたい点 (操作盤の押ボタン、ランプソケット、デジタルインジケータ)

### ■供給困難な部品と機能

部品	機能
押ボタン	押ボタンを押すことで、エレベーターが目的に合わせて応答します。
ランプソケット	エレベーターの状態を表示するランプのソケットです。
デジタルインジケータ	エレベーターが現在いる階を表示します。

### ■供給困難な部品が故障した場合の影響

部品	故障した場合の影響
押ボタン	押ボタンを押しても反応しない、または動作しない可能性があります。
ランプソケット	エレベーターの状態が表示されず、正常な運行状況が確認できません。
デジタルインジケータ	エレベーターが現在いる階がわからず、利用者に不便が生じます。



■部品説明図（ご参考）



A 1 タイプ操作盤（1987～1988年）



A 2 タイプ操作盤（1988年～1993年）



A 3 タイプ操作盤（1989年～1997年）





R 1 タイプ操作盤 (1995~2000 年)

M 1 タイプ操作盤 (2000 年~2003 年)

M 2 タイプ操作盤 (2000 年~2003 年)



G 1 タイプ操作盤 (2003~2003 年)